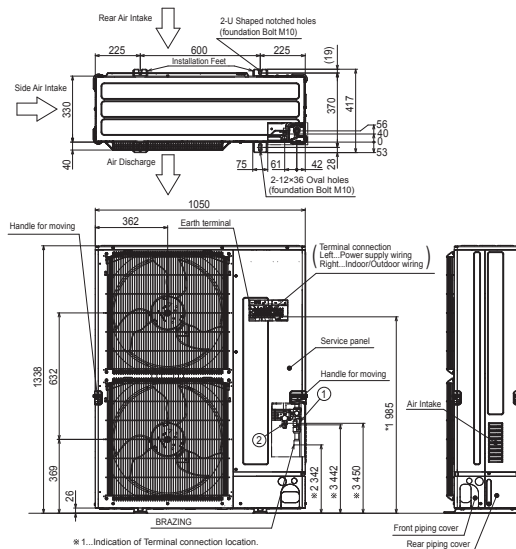


Productfiche

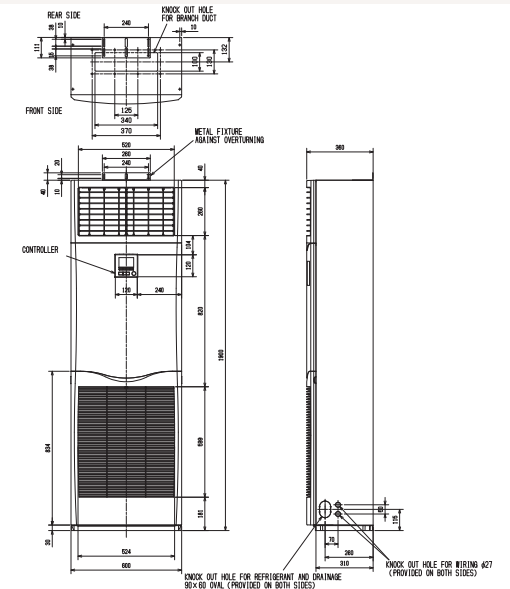
PUZ-ZM200YKA2 | MSDD-50WR2 | 2 x PSA-M100KA



Buitenunit		PUZ-ZM200YKA2		
Binnenunit		2 x PSA-M100KA		
Set	Koeling	Nominale capaciteit	kW 19,0 (9,0~22,4)	
		Opgenomen vermogen	kW 6,03	
		SEER of $\eta_{s,c}$ Seizoensenergieklasse	292,6% -	
		Jaarlijks energieverbruik	kWh -	
	Verwarming	Nominale capaciteit	kW 22,4 (9,5~25,0)	
Opgenomen vermogen		kW 6,58		
SCOP of $\eta_{s,h}$ Seizoensenergieklasse		175,4% -		
Jaarlijks energieverbruik		kWh -		
Specificaties	Capaciteit bij -10°C		kW 13,7 (5,8~15,3)	
		Afmetingen (B x D x H)	mm 1050 x 330 x 1338	
	Koeling	Gewicht	kg 137,0	
		Geluidsvermogen	dB(A) 77	
		Geluidsdruk	dB(A) 59	
		Luchtvolume	m³/u 8.400	
		Toepassingsgebied	°C -15~46	
	Verwarming	Geluidsdruk	dB(A) 62	
		Luchtvolume	m³/u 8.400	
		Toepassingsgebied	°C -20~+21	
Buitenunit	Koeltechnische gegevens	Diameter vloeistof- & gasleiding	" 3/8 - 1 1/8	
		Maximale leidinglengte	m 100	
		Maximaal hoogteverschil	m 30	
		Koelmiddel	R32	
		Hoeveelheid koelmiddel	kg 6,3	
		CO ₂ -equivalent	ton 4,253	
		Koelmiddelvoervulling voor	m 30	
		Navulhoeveelheid koelmiddel	g/m 40	
		Maximale koelmiddelvulling	kg 9,2	
		CO ₂ -equivalent bij max. koelmiddelvulling	ton 6,210	
Elektrische gegevens	Elektrische gegevens	Voedingsspanning	V;f;Hz 400;3+N;50	
		Voedingskabel	mm² 5G 6	
		Afzekering	A 32	
Binnenunit	Specificaties	Afmetingen (B x D x H)	mm 600 x 360 x 1900	
		Gewicht	kg 46,0	
	Koeling	Geluidsvermogen	dB(A) 65	
		Geluidsdruk	dB(A) 45-49-51	
		Luchtvolume	m³/u 1500-1680-1800	
		Verwarming	Geluidsdruk	dB(A) 45-49-51
	Specificaties rooster	Specificaties rooster	Luchtvolume	m³/u 1500-1680-1800
			Beschikbare statische druk	Pa 0
	Elektrische gegevens	Elektrische gegevens	Afmetingen (B x D x H)	mm -
			Gewicht	kg -
Voedingsspanning			V;f;Hz Via de buitenunit	
Voedingskabel			mm² -	
	Afzekering	A -		
	Communicatiekabel	mm² 4G 2,5		



- ※ 1. Indication of Terminal connection location.
- ※ 2. Refrigerant GAS PIPE connection (BRAZING) O.D.ø25.4.
- ※ 3. Indication of STOP-VALVE connection location.

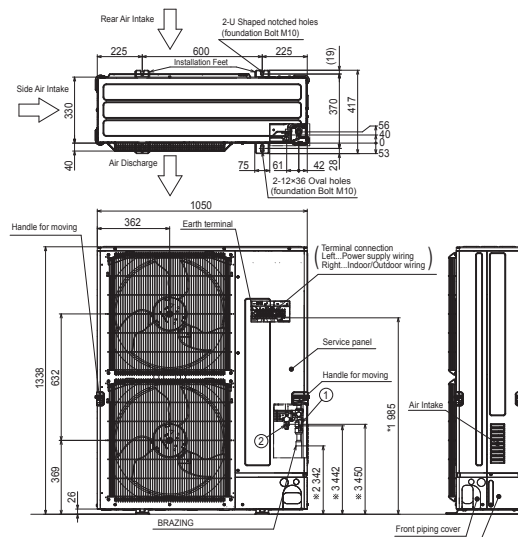


Fiche produit

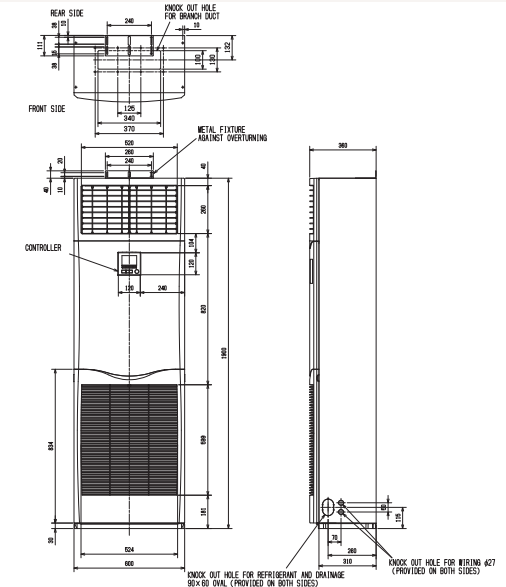
PUZ-ZM200YKA2 | MSDD-50WR2 | 2 x PSA-M100KA



Unité extérieure		PUZ-ZM200YKA2		
Unité intérieure				
Set	Froid	Capacité nominale	kW 19,0 (9,0~22,4)	
		Puissance absorbée	kW 6,03	
		SEER ou $\eta_{s,e}$ Classe énergétique saisonnier	292,6% -	
		Consommation annuelle d'énergie	kWh -	
		Capacité nominale	kW 22,4 (9,5~25,0)	
Chauffage		Puissance absorbée	kW 6,58	
		SCOP ou $\eta_{s,h}$ Classe énergétique saisonnier	175,4% -	
		Consommation annuelle d'énergie	kWh -	
		Puissance à -10°C	kW 13,7 (5,8~15,3)	
		Unité extérieure		
Spécifications	Dimensions (L x P x H)		mm 1050 x 330 x 1338	
	Poids		kg 137,0	
	Froid	Puissance acoustique	dB(A) 77	
		Pression acoustique	dB(A) 59	
		Débit d'air	m³/h 8.400	
	Chauffage	Plage de fonctionnement	°C -15~46	
		Pression acoustique	dB(A) 62	
		Débit d'air	m³/h 8.400	
Données frigorifiques	Plage de fonctionnement		°C -20~+21	
	Diamètre conduite liquide & gaz		" 3/8 - 1 1/8	
	Longueur maximale		m 100	
	Dénivellation maximale		m 30	
	Type de fluide frigorigène		R32	
	Précharge de fluide frigorigène		kg 6,3	
	Équivalent CO ₂		tonnes 4,253	
	Précharge de fluide frigorigène pour		m 30	
	Volume de mise à niveau du fluide frigorigène		g/m 40	
	Charge de fluide frigorigène maximale		kg 9,2	
	Équivalent CO ₂ en charge maximale		tonnes 6,210	
Données électriques	Alimentation électrique		V,ph;Hz 400;3+N;50	
	Câble d'alimentation		mm² 5G 6	
	Taille de fusible recommandée		A 32	
Unité intérieure	Dimensions (L x P x H)		mm 600 x 360 x 1900	
	Poids		kg 46,0	
	Froid	Puissance acoustique	dB(A) 65	
		Pression acoustique	dB(A) 45-49-51	
		Débit d'air	m³/h 1500-1680-1800	
	Chauffage	Pression acoustique	dB(A) 45-49-51	
		Débit d'air	m³/h 1500-1680-1800	
		Pression statique disponible	Pa 0	
	Spécifications grille	Dimensions (L x P x H)		mm -
		Poids		kg -
		Alimentation électrique		V,ph;Hz Via l'unité extérieure
Données électriques	Câble d'alimentation		mm² -	
	Taille de fusible recommandée		A -	
	Câble de communication		mm² 4G 2,5	



※ 1. Indication of Terminal connection location.
 ※ 2. Refrigerant GAS PIPE connection (BRAZING) O.Da25.4.
 ※ 3. Indication of STOP VALVE connection location.



CHECK OUT HOLE FOR REFRIGERANT AND DRAINAGE:
 Ø6xØ6 OVAL (PROVIDED ON BOTH SIDES)